

Flag Stand 2 m

Größe der bedruckten Fahne: 103 x 180 cm

Bitte beachten:

Beim Aufbau des Sujets bitte die Nähte beachten!

Logos oder Grafikelemente etwas weiter rechts anlegen.

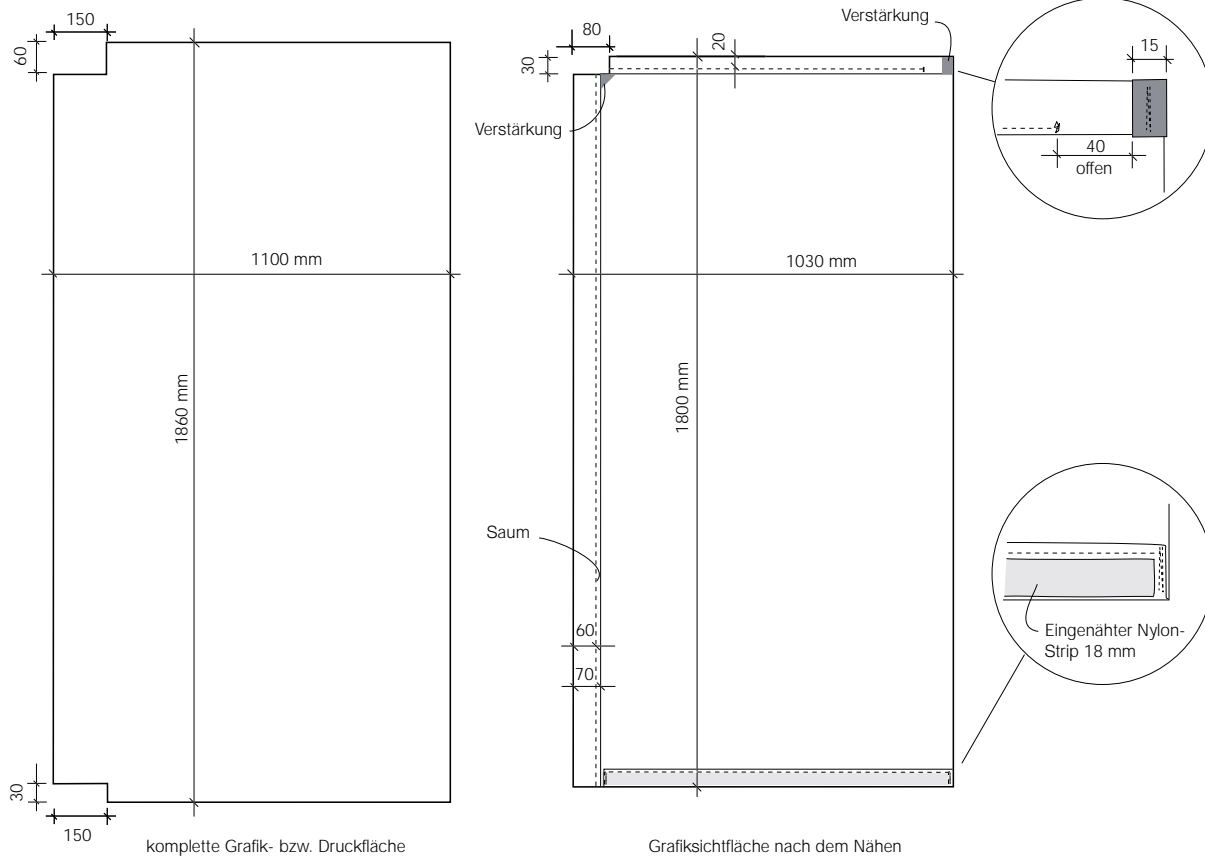
Die Grafik ist wie auf der linken Zeichnung sichtbar aufzubauen inklusive der Nähte. Die rechte Zeichnung zeigt die Fahne nach dem Nähen.

Bildauflösung im Endformat: mindestens 72 dpi.

Beispiel



Grafiklayout



www.exponorm.at

Messebau
Veranstaltungsdesign
Faltsysteme
Digitalprints

Gestaltung
Planung
Realisation

exponorm Wien
1210 Wien
Kammelpweg 11
T +43 (1) 271 67 00-0
F +43 (1) 271 67 00-4
info@exponorm.at

Eine gute Idee.

Flag Stand 3 m

Größe der bedruckten Fahne: 103 x 280 cm

Bitte beachten:

Beim Aufbau des Sujets bitte die Nähte beachten!

Logos oder Grafikelemente etwas weiter rechts anlegen.

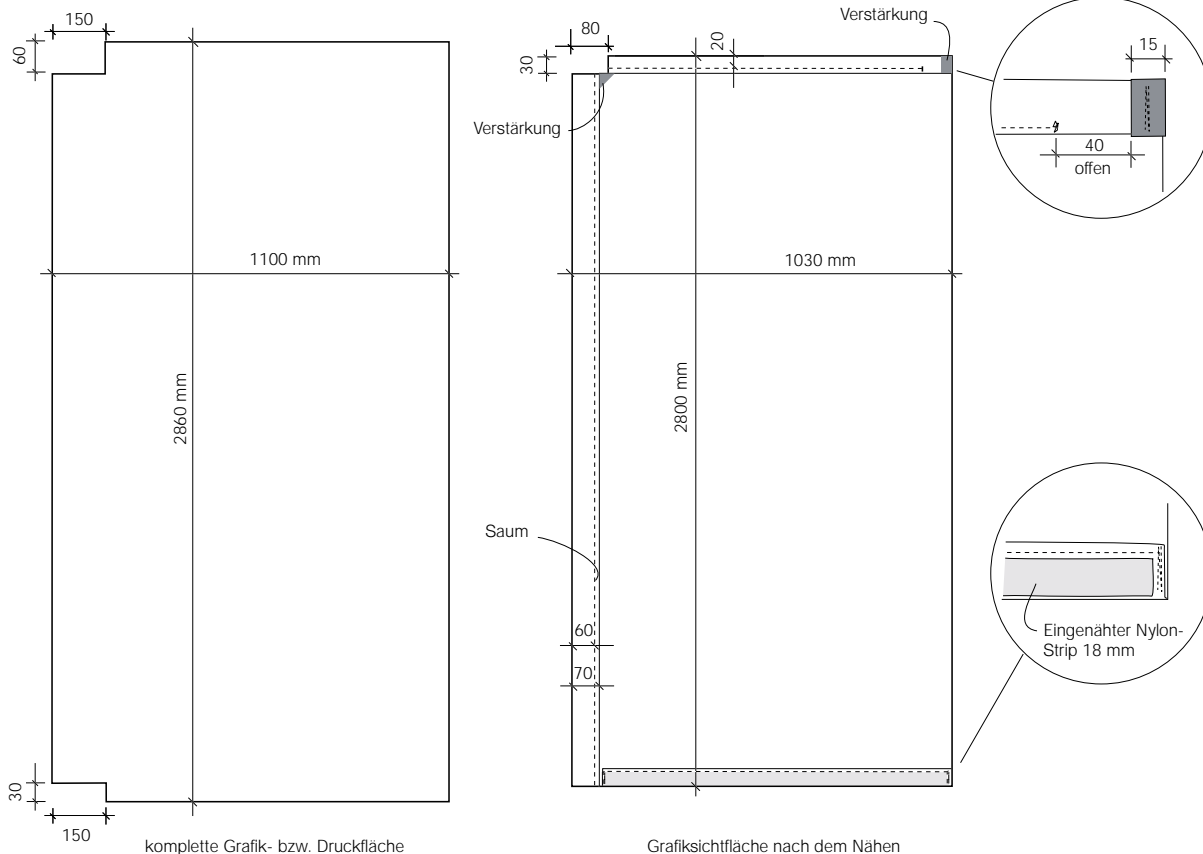
Die Grafik ist wie auf der linken Zeichnung sichtbar aufzubauen inklusive der Nähte. Die rechte Zeichnung zeigt die Fahne nach dem Nähen.

Bildauflösung im Endformat: mindestens 72 dpi.

Beispiel



Grafiklayout



www.exponorm.at

Messebau
Veranstaltungsdesign
Faltsysteme
Digitalprints

Gestaltung
Planung
Realisation

exponorm Wien
1210 Wien
Kammelpweg 11
T +43 (1) 271 67 00-0
F +43 (1) 271 67 00-4
info@exponorm.at

Eine gute Idee.

Flag Stand 4 m

Größe der bedruckten Fahne: 103 x 380 cm

Bitte beachten:

Beim Aufbau des Sujets bitte die Nähte beachten!

Logos oder Grafikelemente etwas weiter rechts anlegen.

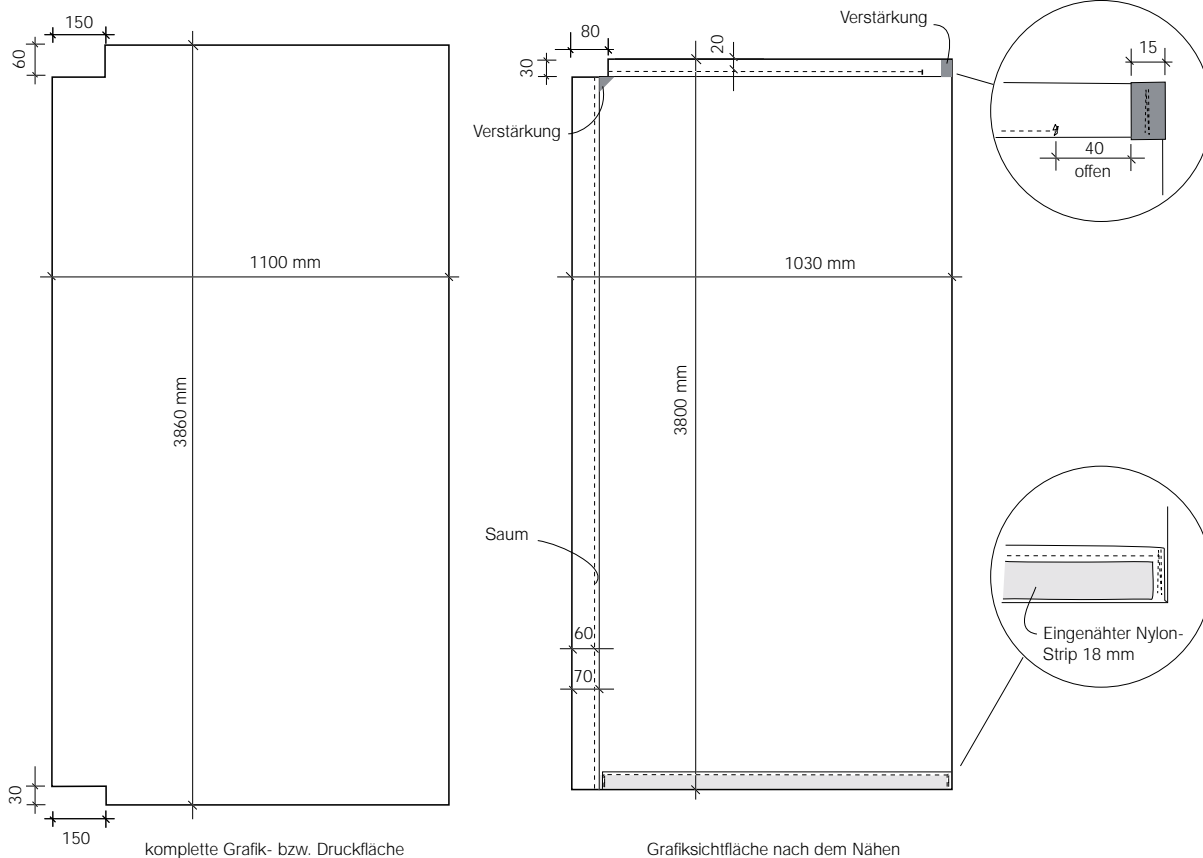
Die Grafik ist wie auf der linken Zeichnung sichtbar aufzubauen inklusive der Nähte. Die rechte Zeichnung zeigt die Fahne nach dem Nähen.

Bildauflösung im Endformat: mindestens 72 dpi.

Beispiel



Grafiklayout



www.exponorm.at

Messebau
Veranstaltungsdesign
Faltsysteme
Digitalprints

Gestaltung
Planung
Realisation

exponorm Wien
1210 Wien
Kammelpweg 11
T +43 (1) 271 67 00-0
F +43 (1) 271 67 00-4
info@exponorm.at

Eine gute Idee.